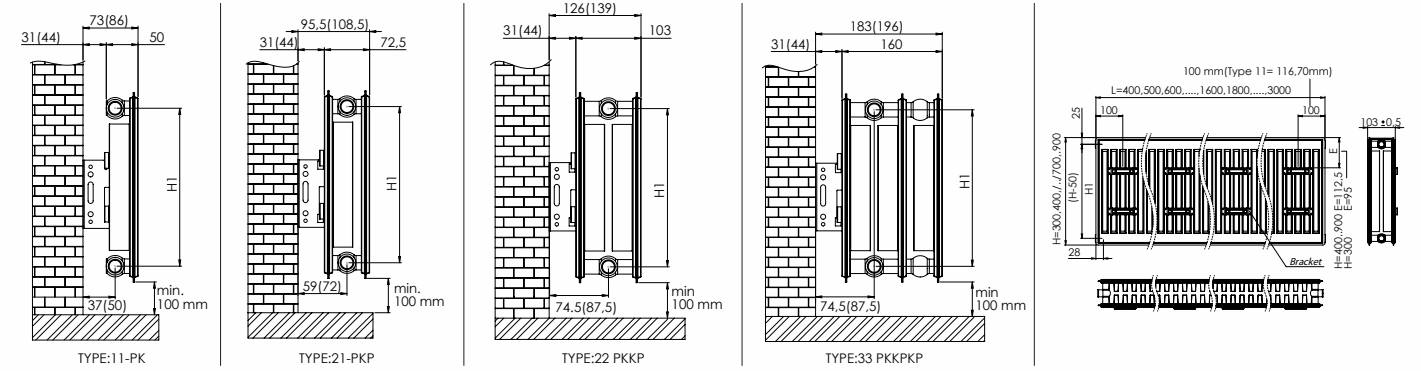
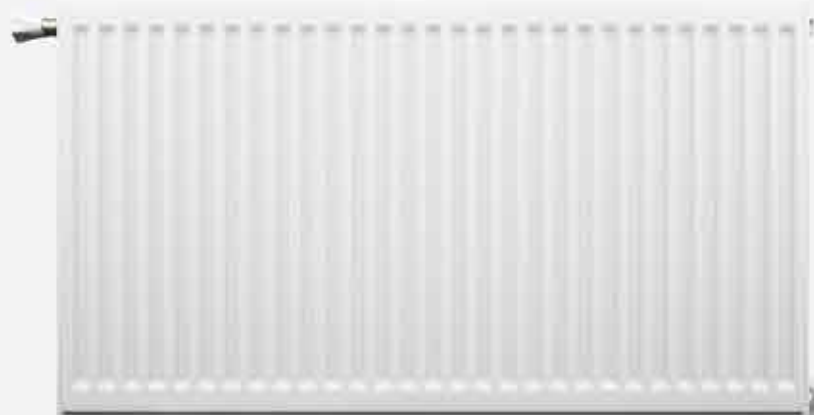




There is attraction in its details
Überzeugung im Detail
В деталях присутствует некоторый шарм



- Compact Panel Radiator
- Kompakt-Plattenheizkörper
- Стандартный панельный радиатор



H mm	300	400	500	600	700	900
H1 mm	250	350	400	550	650	850
L mm	400-3000	400-3000	400-3000	400-3000	400-3000	400-3000
Types	Water Volume (lt/m)	Water Volume (lt/m)	Water Volume (lt/m)	Water Volume (lt/m)	Water Volume (lt/m)	Water Volume (lt/m)
11 (PK)	1,5	2	2,5	3	3,35	4,5
21 (PKP)	3	4	5	6	6,7	9
22 (PKKP)	3	4	5	6	6,7	9
33 (PKKPKP)	4,5	6	7,5	9	10,05	13,5

Compact Panel Radiator

- 4 Different Types : 11-PK, 21-PKP, 22-PKKP, 33-PKKPKP
- 6 Different Heights : 300 mm - 400 mm - 500 mm - 600 mm - 700 mm - 900 mm
- 27 different length choices from 400 mm to 3000 mm with the increases of 100 mm.
- Cold rolled panel and convactor steel plate according to DIN EN 10130 standards on DC 01 quality.
- Modern 33.3 mm pitch water channel design.
- Maximum thermal heat outputs with wide convactor surface area.

Quality

- Before leaving the factory each radiator is individually tested for leaks.
- Testing pressure is 13 bar.
- Maximum operating pressure is 10 bar.
- Maximum working temperature is 110°C.
- Certified to CE, TS EN ISO 9001, TS EN ISO 14001, OHSAS 18001, GOST - R, UKR SEPRO

Painting

- High corrosion resistance with nano-technological surface treatment.
- Ecological water based wet paint & RAL 9016 epoxy polyester electrostatic powder paint.

Packaging

- Panel Radiators are individually bubble-wrapped and radiators are packed in shrink-wrapped to achieve maximum durability during transportation and storage until installation is complete. The pack is clearly marked with the type and size.
- Wide assembly kit including L-consoles, blind plug, purger plug, dowel, screws and clips as a standard.

Connections

- 4 x interior threads G ½"

Kompakt-Plattenheizkörper

- 4 Ausführungen: 11-PK, 21-PKP, 22-PKKP, 33-PKKPKP.
- 6 Höhen: 300 mm - 400 mm - 500 mm - 600 mm - 700 mm - 900 mm.
- 27 verschiedene Längen von 400 mm bis 3.000 mm in 100-mm-Schritten.
- Kaltgewalztes Blech und Konvektorstahlplatte nach DIN EN 10130 in DC 01-Qualität.
- Moderne 33,3 mm Sickenteilung.
- Maximale Wärmeabgabe dank großer Konvektorfläche.

Qualität

- Jeder Heizkörper wird auf Dichtheit geprüft
- Prüfdruck 13 bar.
- Maximaler Betriebsdruck 10 bar.
- Maximale Arbeitstemperatur 110 °C.
- Zertifiziert nach CE, TS EN ISO 9001, TS EN ISO 14001, OHSAS 18001, GOST - R, UKR SEPRO

Farbe

- Hohe Korrosionsbeständigkeit dank Oberflächenbehandlung mit Nanotechnologie.
- Umweltfreundlicher Nasslack auf Wasserbasis und elektrostatischer Epoxid-Polyester-Pulverlack RAL 9016.

Verpackung

- Unsere Heizkörper sind mit einem seitlichem Karton zum Schutz des Seitenbleches und der Ecken versehen. Anschliessend werden Sie mit einer Blisterfolie eingeschlagen und zum Schluss mit einer Schrumpffolie eingeschweisst. Dies ermöglicht den maximalen Schutz unserer Heizkörper bei Lagerung, Transport und abschliessender Installation.
- Umfangreicher Montagesatz inklusive L-Halterungen, Blindstopfen, Entlüftungsstopfen, Dübeln, Schrauben und Klemmen sind Standard.

Anschlüsse

- 4 x G ½" Zoll-Anschlüsse.

Стандартный панельный радиатор

- 4 типа: 11-PK, 21-PKP, 22-PKKP, 33-PKKPKP
- 6 вариантов высоты 300-400-500-600-700-900mm
- 27 вариантов длины от 400 мм до 3000 мм с шагом отступления в 100 мм, изготовлены из высококачественного холоднокатаного стального листа с низким содержанием углерода по CCR, ICCR, DIN EN 10130 DC 01.
- эстетичный дизайн шага вертикальных водяных каналов шириной 33,3 мм.
- высокая теплоотдача благодаря большой площади поверхности конвектора

Качество

- каждый продукт проходит тест на качество.
- испытательное давление 1,3 МПа
- максимальное рабочее давление 1,0 МПа
- максимальная температура теплоносителя 110°C
- произведены в соответствии со стандартами: CE, EN442, ISO 9001, ISO 14001, OHSAS 18001, ГОСТ-Р, УКР-СЕПРО и TSE.

Процесс покраски

- высокая коррозионная устойчивость благодаря обработке поверхности радиатора с помощью нано-технологий.
- экологически чистая грунтовая краска на водной основе и электростатический метод покраски, с использованием порошковой краски RAL 9016.

Процесс упаковки

- После окончания процесса покраски продукт переходит на автоматическую линию упаковки, согласно всем планам стандартам упаковки и хранения на складе. В каждом продукте на менсоли одеваются защитные пластмассовые накладки, что бы защитить менсоли от повреждения, продукт сначала упаковывается в воздушную пленку, после упаковывается в термоусадочную упаковку где перед упаковкой изделия одеваются боковые картонные крышки с указанием марки продукта и его штрих кода.
- аксессуары: кронштейны, заглушки, воздухоотводчик, детали крепления кронштейнов (дюбеля, шурупы, клипсы)

Подключение

- 4 x G ½"