

Addolcitori automatici doppia colonna a comando volumetrico : permettono la continua erogazione di acqua trattata senza soluzione di continuità.

Il sistema è gestito automaticamente da un programmatore elettronico, che determina l'avvio della rigenerazione della colonna esaurita e dello scambio di funzioni tra le due colonne; il programmatore agisce in funzione dei segnali ricevuti da un contatore emettitore di impulsi.

Le colonne vengono rigenerate alternativamente, pertanto una colonna è sempre in esercizio, mentre l'altra colonna è in rigenerazione o stand-by.

Le apparecchiature di questa serie hanno portate da 5,5 a 60 m³/h e capacità di ciclo da 900 a 7200 m³ x °Fr.

Sono inoltre presenti, nella serie AM/D Duplex, apparecchi, indicati con la sigla AM/RD Duplex, con crescente capacità ciclica ma con portata ridotta, che trovano applicazione nel trattamento dell'acqua di alimentazione di impianti industriali ove siano richieste elevate rese cicliche (in ragione di elevata durezza dell'acqua o di grossi consumi), ma con portate ridotte. **Apparecchi con caratteristiche superiori o comunque diverse da quelle della serie standard sono normalmente studiati e realizzati in base alle specifiche richieste.** Per caratteristiche costruttive diverse vedi anche i modelli AM/V Duplex.

Tutti i materiali impiegati sono atossici ed idonei per acqua potabile: le bombole sono realizzate in acciaio al carbonio rivestite internamente con resina epossidica idonea per uso alimentare applicata previa sabbiatura al grado Sa³ della scala svedese; il rivestimento esterno è realizzato in ciclo poliuretano anti-acido, applicato previa sabbiatura come sopra.

Le bombole sono complete di passi d'uomo e piastra di distribuzione ad effetto radiale con ugelli diffusori in polipropilene (modelli AM 2700-AM7200) oppure con sistema di distribuzione radiale in polipropilene.

Le resine a scambio ionico sono di tipo specifico per uso alimentare ed ad elevata capacità di scambio, con uno strato di quarzite come supporto; il gruppo di comando idraulico prevede, per ogni colonna, 6 valvole a membrana a comando idro-pneumatico con corpo in ghisa; il serbatoio salamoia è in polietilene atossico antiurto, completo di setto di separazione, pozzetto di protezione, valvola a galleggiante.

Il quadro di comando è completo di un programmatore elettronico computerizzato a microprocessori di ultima generazione, per il controllo e la gestione di tutti i parametri di funzionamento dell'apparecchiatura. Una batteria tampone permette la conservazione dei dati in memoria anche in caso di mancanza di tensione. Il software di controllo consente una estrema versatilità e permette di variare la configurazione ed il funzionamento degli apparecchi in base ad eventuali mutate esigenze dell'utilizzatore.

Il quadro di comando permette di programmare la rigenerazione nelle seguenti modalità :..

volume puro (standard) Avvio immediato della rigenerazione al raggiungimento del volume impostato, e contemporaneo inizio esercizio della colonna in stand-by.

volume ritardato Immediato inizio esercizio della colonna in stand-by, al raggiungimento del volume impostato, ma avvio rigenerazione colonna esaurita solo all'ora stabilita.

tempo Avvio rigenerazione (e contemporaneo inizio esercizio della colonna in stand-by), programmati ad intervalli regolari di tempo. È comunque possibile anche mantenere il fine ciclo a volume.

volume ritardato + tempo Immediato inizio esercizio della colonna in stand-by, al raggiungimento del volume (o dell'intervallo di tempo) impostato, ma avvio rigenerazione colonna esaurita solo all'ora stabilita.



Rivestimento anticorrosivo bombola

- 1 Ciclo poliuretano antiacido
- 2 e 4 Sabbiatura Sa₃ scala svedese
- 3 Acciaio al carbonio
- 5 Resina epossidica idonea per uso alimentare

Funzionamento semiautomatico

Mediante la semplice pressione di un pulsante ed indipendentemente dalle programmazioni effettuate, in qualsiasi momento è possibile avviare manualmente la rigenerazione, con completamento automatico della stessa e ritorno in fase di esercizio.

Il sistema permette inoltre il funzionamento di una sola colonna (in caso di fermo per manutenzione di una delle due), con le medesime modalità (volume, volume ritardato, tempo, volume ritardato + tempo).

Il display del programmatore visualizza :

- colonna (A/B) in esercizio
- colonna (A/B) in attesa rigenerazione
- l'ora ed il giorno correnti
- stato (esercizio, stand-by, rigenerazione) ed il programma di rigenerazione impostato (tempo, volume, tempo-volume, volume ritardato)
- l'ora impostata per la rigenerazione, il tempo trascorso dalla rigenerazione precedente, il tempo mancante per la successiva rigenerazione
- il volume erogato dall'inizio dell'esercizio ed il volume limite impostato per avvio rigenerazione
- durante la rigenerazione, il ciclo in corso con indicazione del tempo trascorso dall'inizio della fase e la durata prevista

CARATTERISTICHE TECNICHE - TECHNICAL CHARACTERISTICS

Modello - Model	Portata max Flow max m ³ /h	Ciclo Cycle m ³ x °Fr	Resine Resins l	Sale per ciclo Salt per cycle Kg	attacchi connections	I*	kg**
AM 900/R D Duplex	5.5	900 + 900	150+150	22.5	1 1/4"	300	700
AM 900 D Duplex	8.0	900 + 900	150+150	22.5	1 1/2"	520	700
AM 1200/R D Duplex	5.5	1200+ 1200	200+200	30.0	1 1/4"	520	850
AM 1200 D Duplex	10.5	1200+ 1200	200+200	30.0	2"	520	850
AM 1800/R D Duplex	5.5	1800+1800	300+300	45.0	1 1/4"	520	1150
AM 1800 D Duplex	14.5	1800+1800	300+300	45.0	2"	520	1150
AM 2100/R D Duplex	5.5	2100+2100	350+350	52.5	1 1/4"	520	1300
AM 2100 D Duplex	14.5	2100+2100	350+350	52.5	2"	520	1300
AM 2700 D Duplex	18.0	2700+2700	450+450	67.5	2"	850	1700
AM 3300 D Duplex	22.0	3300+3300	550+550	82.5	2"	850	2000
AM 3600/R D Duplex	22.0	3600+3600	600+600	90.0	2"	1000	2200
AM 3600 D Duplex	28.0	3600+3600	600+600	90.0	3"	1000	2200
AM 4200/R D Duplex	22.0	4200+4200	700+700	105.0	2"	1000	2400
AM 4200 D Duplex	28.0	4200+4200	700+700	105.0	3"	1000	2400
AM 4500/R D Duplex	22.0	4500+4500	750+750	113.0	2"	1000	2600
AM 4500 D Duplex	32.0	4500+4500	750+750	113.0	3"	1000	2600
AM 5400/R D Duplex	22.0	5400+5400	900+900	135.0	2"	1000	3000
AM 5400 D Duplex	36.0	5400+5400	900+900	135.0	3"	1000	3000
AM 6600/R D Duplex	22.0	6600+6600	1100+1100	165.0	2"	1000	3700
AM 6600 D Duplex	48.0	6600+6600	1100+1100	165.0	DN080	1000	3800
AM 7200/R D Duplex	22.0	7200+7200	1200+1200	180.0	2"	2x1000	4000
AM 7200 D Duplex	60.0	7200+7200	1200+1200	180.0	DN100	2x1000	4100

(*) capacità del serbatoio salamoia – brine tank capacity

I modelli AM 7200/RD Duplex e AM7200/D Duplex sono forniti di serie con n. 2 serbatoi salamoia da 1000 litri cad.

Per tutti gli altri modelli la versione con 2 serbatoi salamoia è disponibile su richiesta.

Models AM 7200/RD Duplex and AM7200/D Duplex are supplied complete with nos. 2 brine tanks, 1000 liters each.

For other models 2 brine tanks are available upon request.

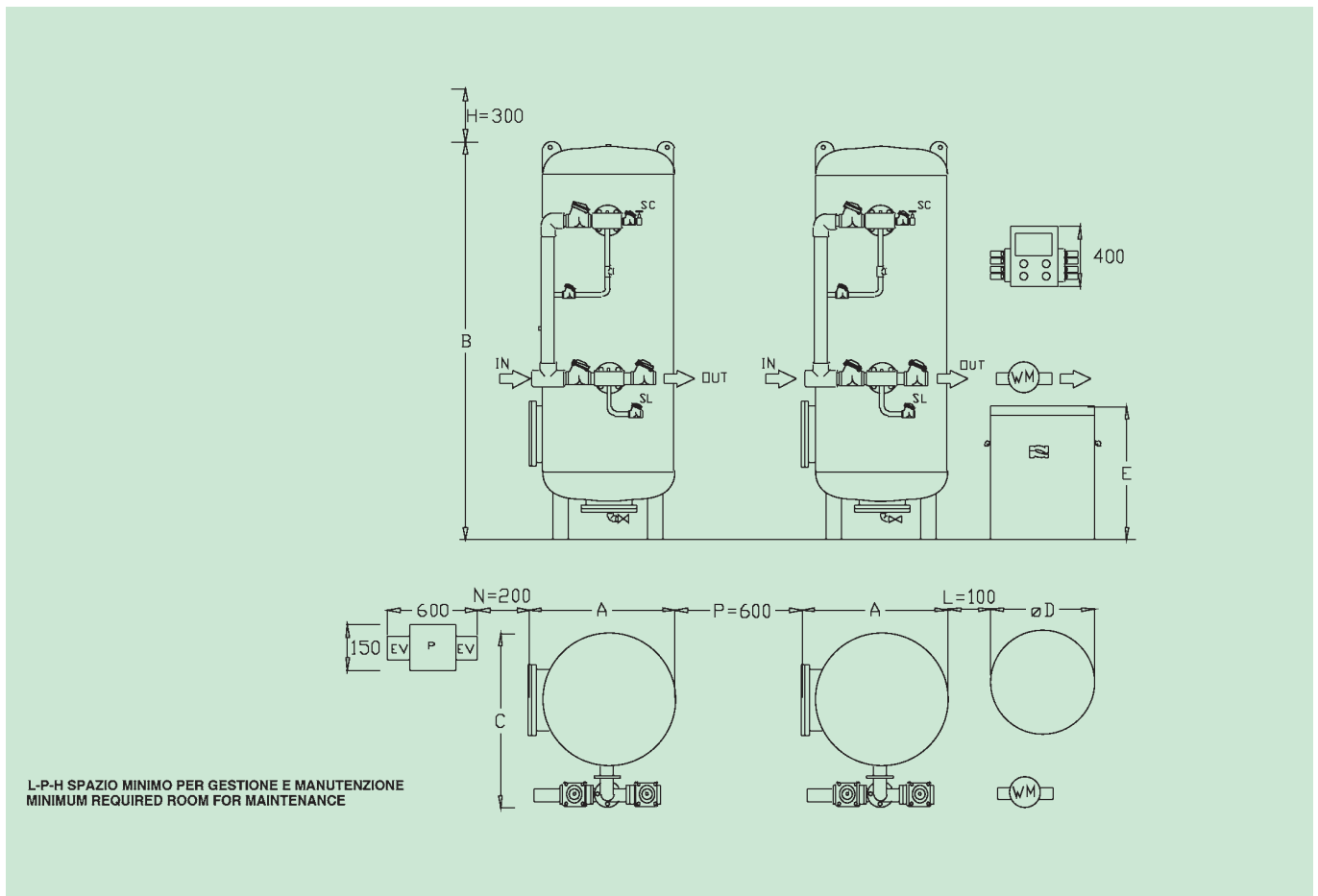
(**) peso alla spedizione – shipping weight

DIMENSIONI (mm) - DIMENSIONS (mm)

Modello Model	A	B	C	D	E
AM 900/R V Duplex	700	2100	700	700	1100
AM 900 V Duplex	700	2100	700	700	1100
AM 1200/R V Duplex	750	2100	850	800	1100
AM 1200 V Duplex	750	2100	850	800	1100
AM 1800/R V Duplex	800	2100	1000	800	1100
AM 1800 V Duplex	800	2100	1000	800	1100
AM 2100/R V Duplex	800	2400	1000	800	1100
AM 2100 V Duplex	800	2400	1000	800	1100
AM 2700 V Duplex	900	2400	1100	1000	1100
AM 3300 V Duplex	900	2600	1100	1000	1100
AM 3600/R V Duplex	950	2400	1250	1100	1100
AM 3600 V Duplex	950	2400	1250	1100	1100
AM 4200/R V Duplex	950	2600	1250	1100	1100
AM 4200 V Duplex	950	2600	1250	1100	1100
AM 4500/R V Duplex	1050	2400	1350	1100	1100
AM 4500 V Duplex	1050	2400	1350	1100	1100
AM 5400/R V Duplex	1150	2600	1450	1100	1100
AM 5400 V Duplex	1150	2600	1450	1100	1100
AM 6600/R V Duplex	1250	2600	1600	1100	1100
AM 6600 V Duplex	1250	2600	1600	1100	1100
AM 7200/R V Duplex	1250	2600	1650	1100	1100
AM 7200 V Duplex	1250	2600	1650	1100	1100

ADDOLCITORI AUTOMATICI DOPPIA COLONNA **AM/D DUPLEX**

AUTOMATIC SOFTENERS DUAL SYSTEM



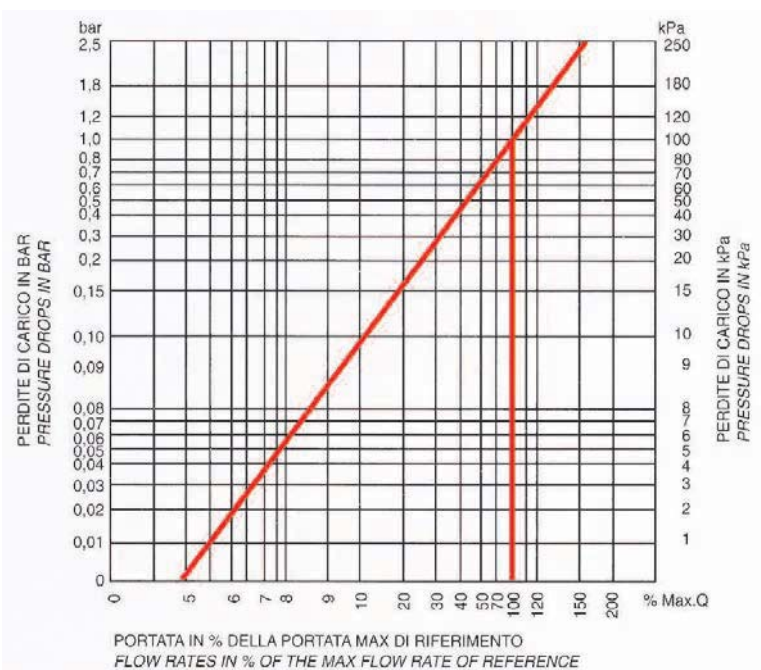
Pressione esercizio: 2.0 ÷ 8.0 bar (200 ÷ 800 kPa)
Working pressure

Temperatura esercizio: 5 ÷ 40°C (41 ÷ 104°F)
Working temperature

Alimentazione elettrica: 100 ÷ 240V 50/60 Hz
Power supply

Il grafico a fianco mostra le perdite di carico, in bar e kPa, alle diverse portate, espresse in % della portata max di riferimento

The diagram shows the pressure drop, in bar and kPa, at the different flow rates, which are indicated as % of the max flow rate of reference.





Automatic softeners dual system via volume control : they allow the continuous feeding of treated water no-stop.

The working of the system is controlled by an electronic computerized programmer, handling the starting of regeneration of the exhausted column and the exchange of working between the columns, according to the pulses received by a water meter

The columns are regenerated alternately, hence one column is always on service, while the other one is on regeneration or stand-by.

The equipments of this range have flow rates from 5.5 up to 60 m³/h and cycle from 900 up to 7200 m³ x °Fr.

Many models are also available as AM/RD Duplex , with high capacity of cycle but with reduced flow rates, that can be used in industrial plants feed water where high capacity of cycle (due to the high hardness or consumptions), but low flow rates are required.

Naturally, equipments with higher or, however, different technical features are normally designed and manufactured according to the special requests

For different construction characteristics see also AM/V Duplex models.

All materials are non-toxic and suitable for drinkable water.

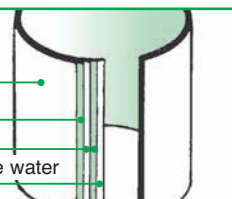
Coated carbon steel vessels (internal lining with epoxy coating approved for drinking water, applied after sand blasting at Sa³ grade of swedish scale and external lining with polyuretanic painting applied after sand blasting as above). The vessels are complete with man-holes and distribution plate with nozzles in polypropylene (models AM 2700÷AM7200) or with radial distribution system in polypropylene.

The layer of food grade ion exchange resins with high exchange capacity is supported by a layer of selected quartz sand; the hydraulic control group, for each column, includes 6 multiport diaphragm valves with body in cast iron, hydropneumatically controlled; the brine tank is made in shock-resistant polyethylene complete with separation plate, protection well, float valve.

The control panel is complete with latest designed electronic computerized programmer, to handle and control all working features of the unit. A buffer battery saves up all data in case of power-failure.

Anticorrosion coated vessel

- 1 Acid-proof polyuretanic painting
- 2 and 4 Sand blasting Sa₃ swedish scale
- 3 Carbon steel
- 5 Epoxy resin coating suitable for drinkable water



The software of the programmer allows a versatile utilization of the panel and to modify the configuration of the unit according to modified (if any) special needs of the user.

A free voltage contact for remote report of the status of service/regeneration is also available.

The system can be programmed according to the following working modes :

volume only (standard) Volume control with immediate starting of regeneration and exchange of working between the columns (the column on stand-by starts the service).

delayed volume When the pre-set volume has been supplied, the column on stand-by starts immediately the service, while the regeneration of the exhausted column starts only at a pre-set time

time only Starting of regeneration (and starting of service of column on stand-by) scheduled by time. The volume mode can also be programmed.

delayed volume + time Starting of service of the column in stand-by according to programmed volume (or time schedule) while the regeneration of the exhausted column starts only at a pre-set time

Semi-automatic working

Auxiliary "push-button" regeneration start out of the pre-set automatic programme; regeneration will be automatically completed and the system turns on "service " according to the scheduled programme.

The system also allows the working of only one column (in case of shut-down of the other one for maintenance or else) with the same working mode (volume only, delayed volume, time only, delayed volume + time).

The display of the programmer shows:

- column (A/B) on service
- column (A/B) waiting for regeneration
- current day and time
- status (service, stand-by, regeneration) and the entered working mode (time, volume, time-volume, delayed volume)
- programmed time of regeneration, the time elapsed from previous regeneration, the time before the next regeneration
- the volume of water treated from the starting of service and the pre-set volume of treated water to start the regeneration
- during regeneration, the running phase, the time elapsed from the starting of phase and the pre-set time of phase.